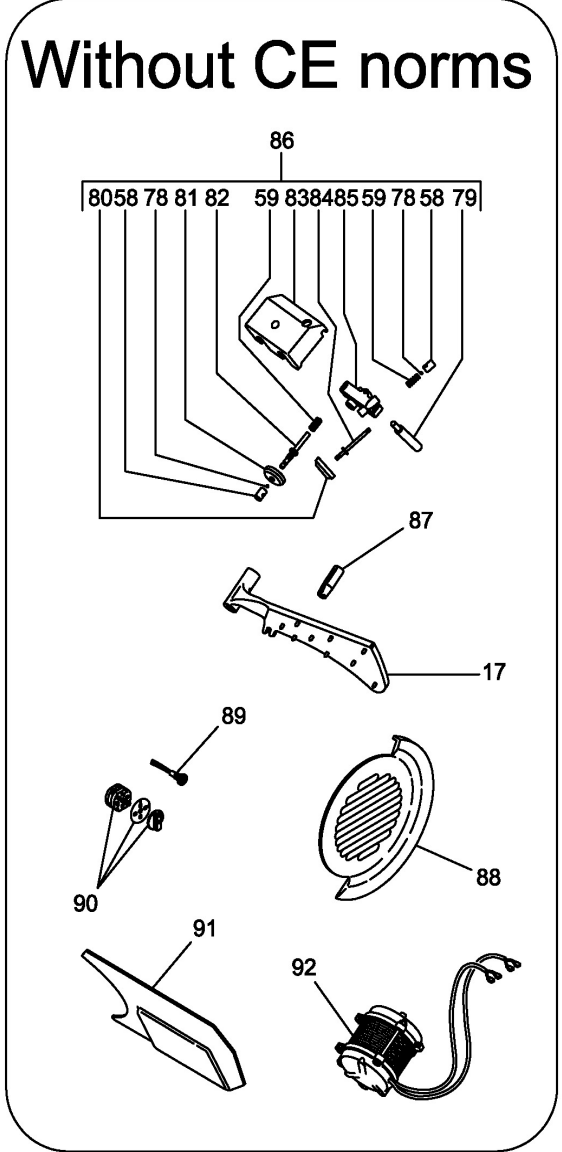
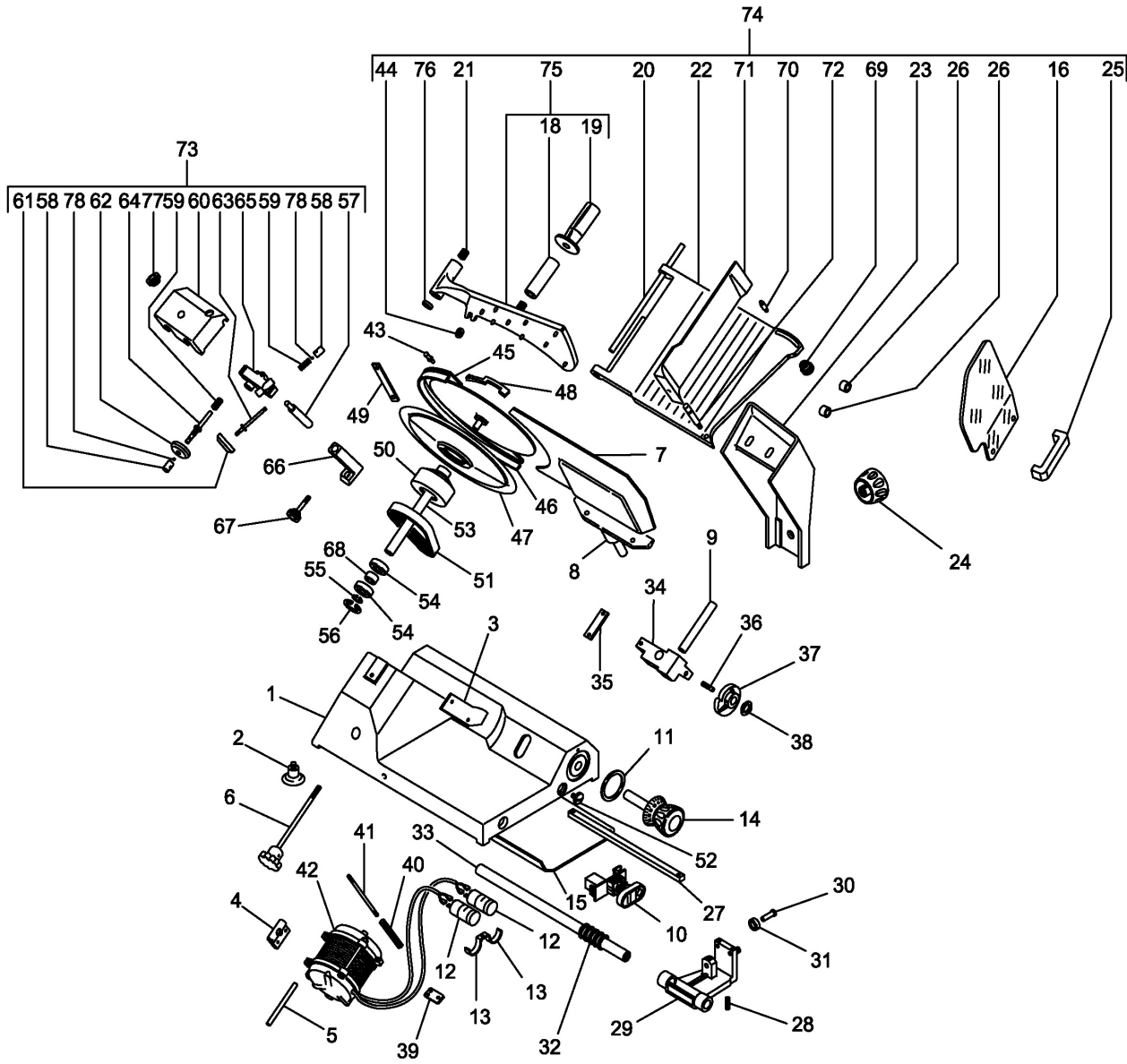


Pos. Ref.	Codice Code		Caratteristiche Features	Descrizione Description	
1	CO4072			Base	Base
2	CO4005	●		Piedino	Foot
3	CO4073			Protezione	Protection
6	CO4074	●		Tirante	Tie rod
7	CO4075		(H350)	Vela	Sail
7	CO4495		(H370)	Vela	Sail
8	CO4076			Supporto	Support
9	CO4077			Perno	Pivot
10	CO3924	●	400V/3Ph/50-60Hz	Pulsante con scheda	Push button with card
10	CO3923	●	230V/1Ph/50-60Hz	Pulsante con scheda	Push button with card
12	CO3942		8µF	Condensatore	Condenser
13	CO3943			Staffa	Bracket
14	CO4046			Pomello	Knob
15	CO4078			Fondo	Bottom
16	CO4079			Protezione	Protection
17	CO0453			Pressamerce	Ram
18	CO3948			Distanziale	Spacer
19	CO4016	●		Maniglia	Handle
20	CO4081			Asta	Rod
21	CO4082			Molla	Spring
22	CO4083			Piatto	Carriage
23	CO4084			Supporto	Support
24	CO4053			Pomello	Knob
25	CO3959			Maniglia	Handle
26	CO4039			Distanziale	Spacer
27	CO4085			Barra	Bar
28	CO3962		M8	Grano	Grub screw
29	CO4055			Supporto	Support
30	CO3964			Perno	Pivot
31	CO4680		626 ZZ	Cuscinetto	Bearing
32	CO4056			Molla	Spring
33	CO4086			Albero	Shaft
34	CO4087			Supporto	Support
35	CO4088			Piastra	Plate
36	CO3971			Perno	Pivot
37	CO4061			Camma	Cam
38	CO4062			Rosetta	Washer
39	CO3973			Piastra	Plate
40	CO3974			Molla	Spring
41	CO3975			Tirante	Tie rod
42	CO4145		230V/1Ph/50-60Hz	Motore	Motor
42	CO4063		01/01/02 f.p.(*)	Motore	Motor
42	CO4144		400V/3Ph/50-60Hz	Motore	Motor
42	CO4064		01/01/02 f.p.(*)	Motore	Motor
43	CO3978			Perno	Pivot
44	CO4089			Ruota	Wheel
45	CO4090		(H350)	Coprilama	Blade cover
45	CO4496		(H370)	Coprilama	Blade cover
46	CO4091		(H350)	Anello	Ring
46	CO4497		(H370)	Anello	Ring
47	CO2763		(H350)	Lama	Blade
47	CO2764		(H370)	Lama	Blade
48	CO4093		(H350)	Protezione	Protection
48	CO4557		(H370)	Protezione	Protection
49	CO4094		(H350)	Piastra	Plate
49	CO4558		(H370)	Piastra	Plate
50	CO3085			Puleggia	Pulley
51	CO3193	●	TB2.34 360x12	Cinghia	Belt
52	CO3991			Vite	Screw
53	CO4854			Perno	Pivot
54	SL0073		6004 ZZ	Cuscinetto	Bearing
55	SL0075		ø20	Seeger	Seeger
56	SL2056		ø42	Seeger	Seeger
57	CO3995			Perno	Pivot
58	CO3996			Pulsante mola	Wheel pusher
59	CO3997			Molla	Spring
60	CO3998			Copertura	Covering
61	CO3901	●		Mola affilatura	Grinding wheel
62	CO3900	●		Mola sbavatura	Deburring wheel
63	CO3999			Perno	Pivot
64	CO4000			Perno	Pivot

(*) : fuori produzione / out of production

● : ricambio consigliato / spare part suggested



Pos. Ref.	Codice Code	Caratteristiche Features	Descrizione	
				Description
65	CO4001		Supporto	Support
66	CO4002		Supporto	Support
67	CO4003		Pomello	Knob
68	CO0444		Distanziale	Spacer
69	CO4095		Pomello	Knob
70	CO4096		Perno	Pivot
71	CO4097		Battuta	Stop
72	CO4098		Perno	Pivot
73	CO3926	Assembly	Affilatoio	Tool grinder
74	CO4129	Assembly	Piatto	Carriage
75	CO4080	Assembly	Pressamerce	Ram
80	CO3444		Mola affilatura	Grinding wheel
81	CO3443		Mola sbavatura	Deburring wheel
83	CO0445		Copertura	Covering
86	CO0447	Assembly	Affilatoio	Tool grinder
87	CO0451		Pomello	Knob
88	CO4964	(H350)	Coprilama	Blade cover
88	CO0454	(H370)	Coprilama	Blade cover
89	32W3280		Lampada	Lamp
90	CO2817	230V/1Ph/50-60Hz	Interruttore	Switch
90	CO2818	400V/3Ph/50-60Hz	Interruttore	Switch
91	CO0455	(H350)	Vela	Sail
91	CO0456	(H370)	Vela	Sail
92	CO4063	230V/1Ph/50-60Hz	Motore	Motor
92	CO4064	400V/3Ph/50-60Hz	Motore	Motor

(*) : fuori produzione / out of production

● : ricambio consigliato / spare part suggested